

自動搬送装置で作業効率UP!

トライスターオートF

TRY SYSTEM
ENGINEERING



トライスターオートFはお客様のご要望に応じて設計・製作するオーダーメイドの自動搬送装置です。現場の省力化・自動化のことなら、お気軽にご相談ください。



【トライスターオートFの特徴】

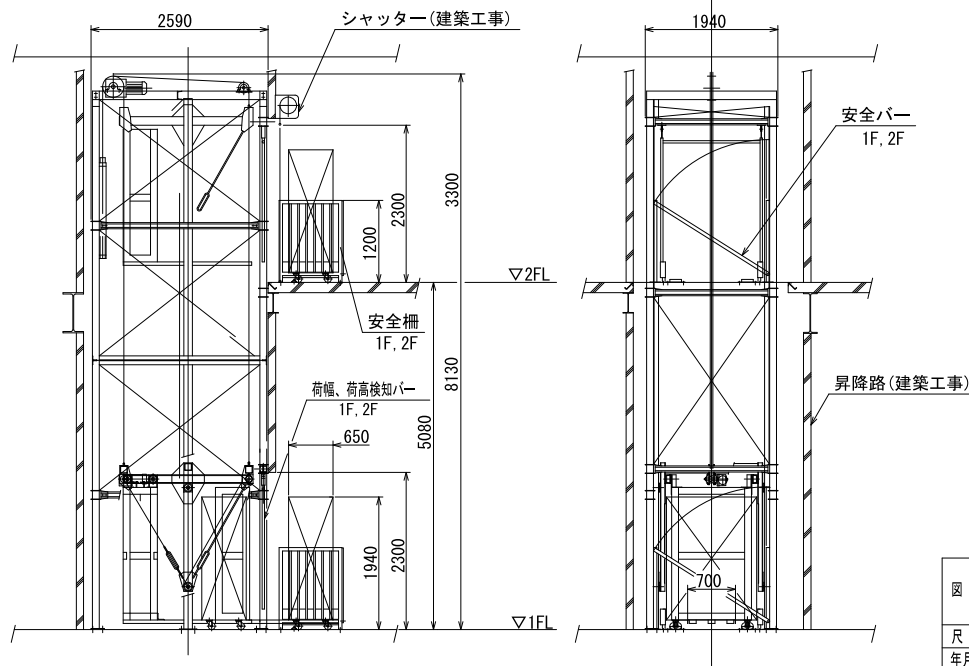
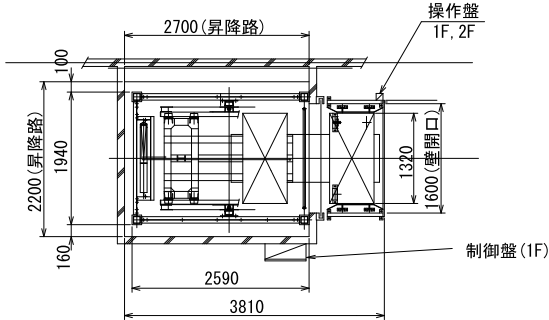
- ・現場に合わせたフルオーダー。
- ・荷物に合わせ選べる駆動方式。
- ・シーケンサー制御による高度な自動化を実現。
- ・耐久性に優れ屋外や環境の厳しい場所でも設置が可能。
- ・囲い、扉、スイッチなど豊富なオプションを用意。
- ・色指定、ステンレス仕様などカスタマイズできます。
- ・クリーンルーム仕様、耐防爆仕様などご用意いたします。



トライシステムエンジニアリング株式会社

<http://www.trysystem-eng.jp/>

※ お客様のご希望・用途に合わせてカスタマイズいたします。



自動搬送装置基本仕様	
積載荷重	300Kg
昇降速度	2.4m/min
モーター	2.2Kw×4p(インバータ制御)
電源	三相 200V 50Hz
搭載機械	フォーク装置
	0.4Kw×4p(インバータ制御)
停止階	1F—2F 架台 2停止
階高	5080mm
昇降方式	ローション方式
出入方向	C方向
操作方法	サイクル自動運転
タワー・・・	鋼製フレーム
安全装置	過負荷検知、チェーンスリット検知
	荷幅荷高感知、非常停止鈕
	安全バー(開閉リミット付)
塗装色	標準色 B72-50L

搬送物形態仕様	
形態	専用台車(キャストφ100)
荷姿寸法	1320(W)×620(D)×1940(H)

別途工事

1. 制御盤への1次側電源供給・雑込工事
2. 昇降路工事、コーナーングル取付工事
3. シャッター工事
4. タワー固定用梁、基礎工事
5. その他建築に関する工事
6. 工用電源を御支給願います

図名	フォーク式自動搬送装置 T S F -300型	
尺度		
年月日	トライシステムエンジニアリング株式会社	

トライスターオートはお客さまのご要望に応じて設計・製作するオーダーメイドの自動搬送装置です。
現場の省力化・自動化のことなら、お気軽にご相談ください。

あらゆる
自動搬送装置を
オーダーメイド
で製作します



製造元

トライシステムエンジニアリング株式会社
〒175-0082 東京都板橋区高島平 1-10-11
TEL 03-3935-8300 FAX 03-3935-8301

広島営業所

〒731-5116
広島県広島市佐伯区八幡 2-11-1-10
TEL 082-927-5663 FAX 020-4662-1129

<http://www.trysystem-eng.jp>

* 仕様・その他は予告なく変更する事があります。

お問い合わせ