

テーブル型 自動搬送装置

トライ α アルファ

TRY SYSTEM
ENGINEERING

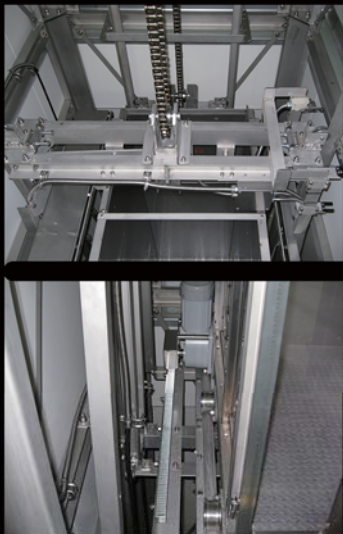
建築基準法の確認申請・労働安全衛生法の設置報告が不要!



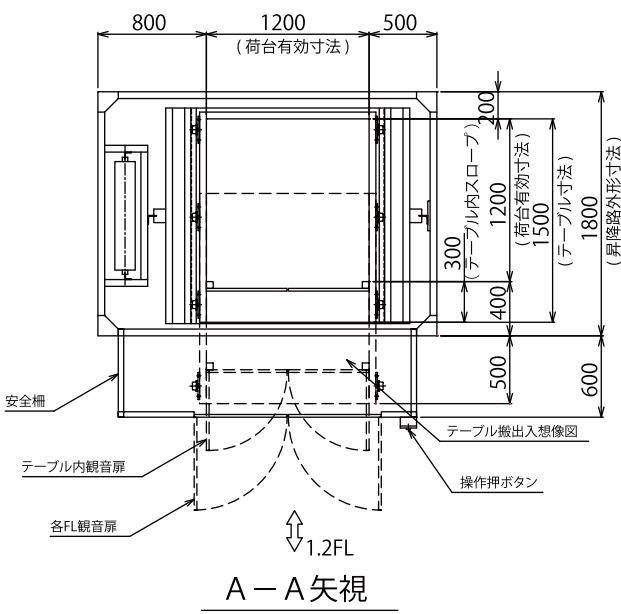
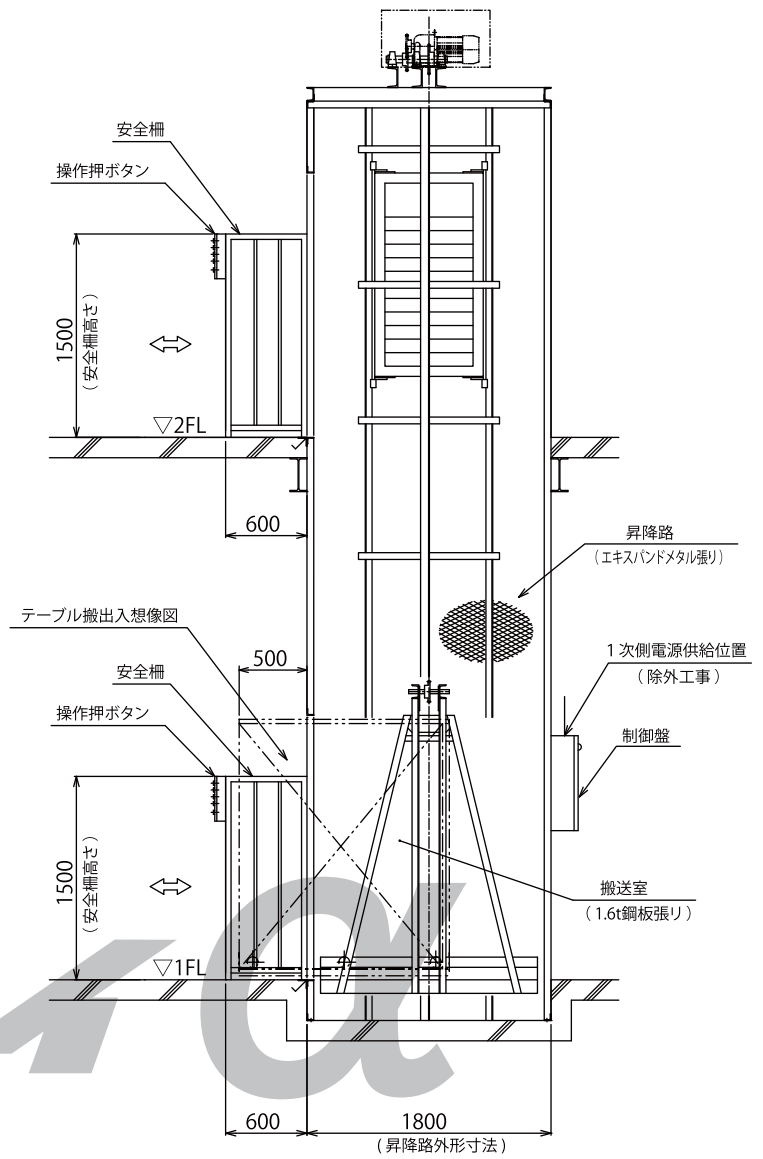
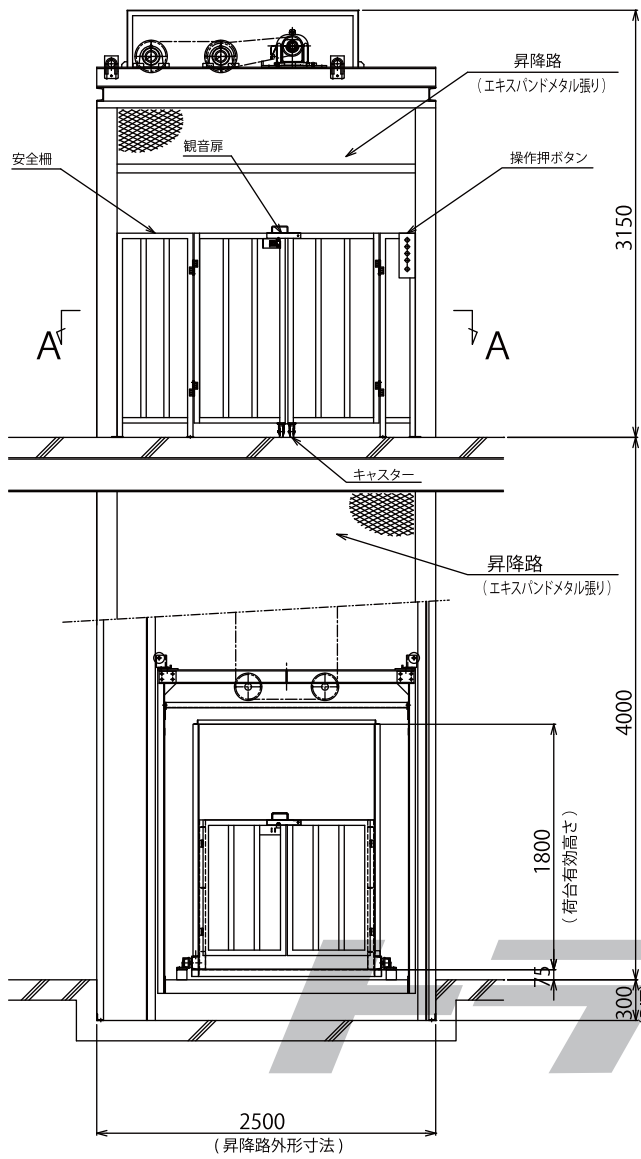
あなたの仕事にプラス α アルファ

トライ α は全く新しいタイプの自動搬送装置です。

搬送室が各階の停止位置より前・後にスライドする機能を有する事により荷物の出し入れ作業が簡便に行えまた安全性が飛躍的にUPする事を約束します。



※ お客さまのご希望・用途に合わせてカスタマイズいたします。



| 仕 様 | |
|-------------|------------------------------------------------------|
| 積 載 荷 重 | 500kg |
| 荷 台 有 効 寸 法 | 1200(W) × 1200(D) × 1800(H) mm |
| 昇 降 速 度 | 8 m/min |
| 昇 降 用 電 動 機 | 2.2kw (B付) × 1 台 |
| 移 動 用 電 動 機 | 0.2kw (B付) × 1 台 |
| 電 源 | 三相 200V (50HZ) |
| 揚 程 | 5000 mm |
| 昇 降 方 式 | ローラーチェーン方式 |
| 操 作 方 式 | シングルオートマチック運転式 |
| 操 作 ボ タ ン | 照光式埋込み標準タイプ |
| 搬 入 入 扉 | 観音扉(LS付) |
| 安 全 柵 | 角パイプ格子(H=1500mm) |
| 昇 降 路 | エキスバンドメタル(XS42)張り |
| 搬 送 室 | 側面:1.6t鋼板張り、天井:角パイプ格子(H=1800mm) 搬送室内スロープ・観音扉(LS付) |
| 安 全 装 置 | チェーン弛み検出装置付 荷姿異常検出装置付 インターロック機構付 |
| 除 外 工 事 | 1次側電源引込工事 ビット・開口(コーナーアングル)工事 |
| 塗 装 色 | 標準色(ブルー系) B72-50L |

お問い合わせ



製造元
 トライシステムエンジニアリング株式会社
 〒175-0082 東京都板橋区高島平 1-10-11
 TEL 03-3935-8300 FAX 03-3935-8301
<http://www.trisystem-eng.jp>