



## トライシステムN

高強度硬質アルミ合金製の衛生面に優れた小荷物専用昇降機です。



### 〈特徴〉

- ・店舗スペースの限られたレストランやファーストフードチェーンなど、設置できる小型のリフトです。
- ・衛生的に優れたステンレス外装で食品などの搬送に最適。
- ・表面防食処理を施した高強度アルミ合金製の本体は耐食・耐久性抜群です。
- ・クリーンルームなどの小荷物運搬用リフトにも使えます。



### 〈使用例〉

- ・レストラン厨房フロアから客席フロアへ料理の運搬
- ・薬品や食品工場のクリーンルームへの小荷物の運搬

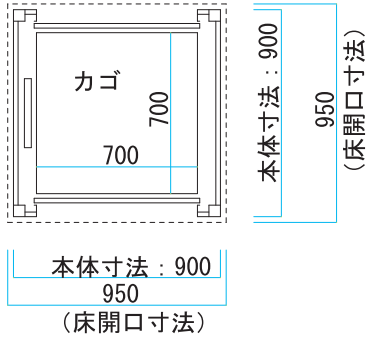


トライシステムエンジニアリング株式会社

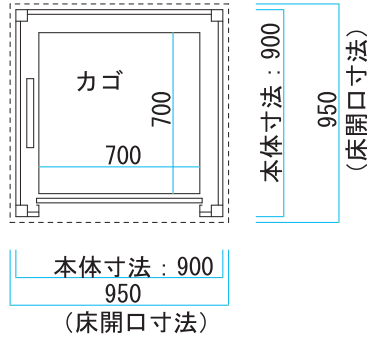
<http://www.trysystem-eng.jp/>

※ お客さまのご希望・用途に合わせてカスタマイズいたします。

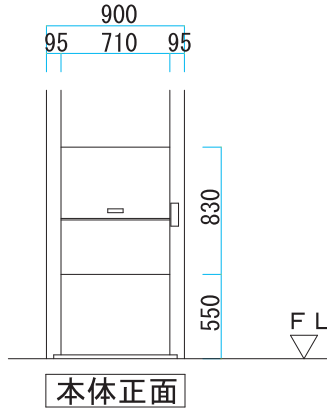
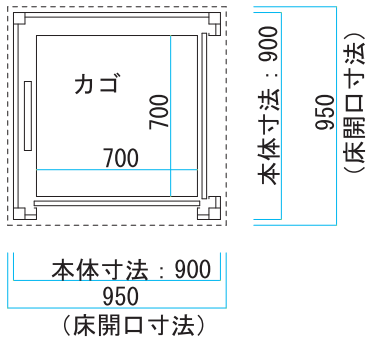
### 貫通式



### 一方向

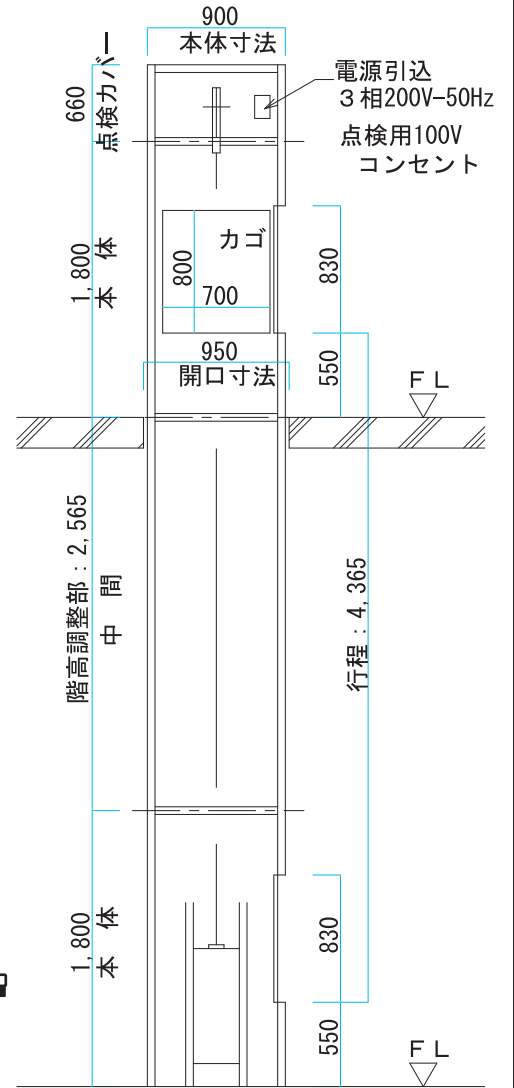


### L方向



# トライターミニ

トライターミニ：N700型 寸法図及び仕様



縦断面図 S=1:30

### 仕様

形式	取付高さ	カゴ内寸	本体外寸	最大積載	電動機	速度
N700	550mm	W x D x H	W x D	50kg	0.75kw 三相	m/min
		700 x 700 x 800	900 x 900			50Hz 20

\* その他、N300, 400, 500, 600, 800 型があります。

- 別途工事 (1) 電源 一次側・・・リフトの最頂部位置迄。  
(2) 床の開口、はつり及び取付後の床仕上工事、その他建物に付随する工事いっさい。  
(3) たて穴の防火区画に依る耐火構造の施工。

### 製造元

トライシステムエンジニアリング株式会社  
〒175-0082 東京都板橋区高島平 1-10-11  
TEL 03-3935-8300 FAX 03-3935-8301

### 広島営業所

〒731-5116  
広島県広島市佐伯区八幡 2-11-1-10  
TEL 082-927-5663 FAX 020-4662-1129

<http://www.trysystem-eng.jp>

仕様・その他は予告なく変更する事があります。

お問い合わせ

